



**INSTRUÇÕES DE USO DE DISPOSITIVOS MÉDICOS
CLIP DE TITÂNIO TAIMIN**

Nome Técnico: CLIP PARA TECIDO

Nome Comercial: CLIP DE TITÂNIO TAIMIN

Detentor do Registro:  CIENLABOR INDÚSTRIA E COMÉRCIO LTDA CNPJ: 02.814.280/0001-05 Rua Industrial José Flávio Pinheiro, 1150 Parque Industrial, João Pessoa/PB CEP: 58082-057 Fone: (83) 3049 8000 Site: www.taimin.com.br Resp. Técnico: Desiree Barros Rossato CRF/PB: 5028	Fabricante: UNIMED DE MARCELO SOMMER Address: Calle 97, Félix Ballester 2158, San Martin, Província de Buenos Aires Argentina Phone: 54 -11 4753-7028 Site: www.unimed.com.ar
--	---



ATENÇÃO: Ler atentamente todas as instruções antes da utilização. Cumprir todas as advertências e precauções mencionadas nestas instruções. A não observação destas instruções poderá levar à ocorrência de complicações cirúrgicas graves.

**PRODUTO DE USO ÚNICO
PROIBIDO REPROCESSAR**

PRODUTO ESTÉRIL – Esterilizado por Energia Ionizante (radiação gamma)

REGISTRO ANVISA Nº: 80082910228

VALIDADE DO PRODUTO: 5 anos a partir da data de esterilização.

DESCRIÇÃO DETALHADA DO PRODUTO MÉDICO

Os Clips de Titânio Taimin são clips estéreis, destinados ao uso único, fabricados em titânio puro (ASTM F67) e foram concebidos para a laqueação de estruturas tubulares onde esteja indicado um dispositivo de laqueação não absorvível. Os clips são colocados em torno de uma estrutura tubular e fechados por meio de pressão exercida sobre a manopla do aplicador. São dispositivos implantáveis de uso PERMANENTE. No item INDICAÇÕES DE USO, é detalhada a indicação e finalidade do produto, onde são apresentados os vasos e estruturas tubulares para os quais, é indicado.

PARTES DO PRODUTO

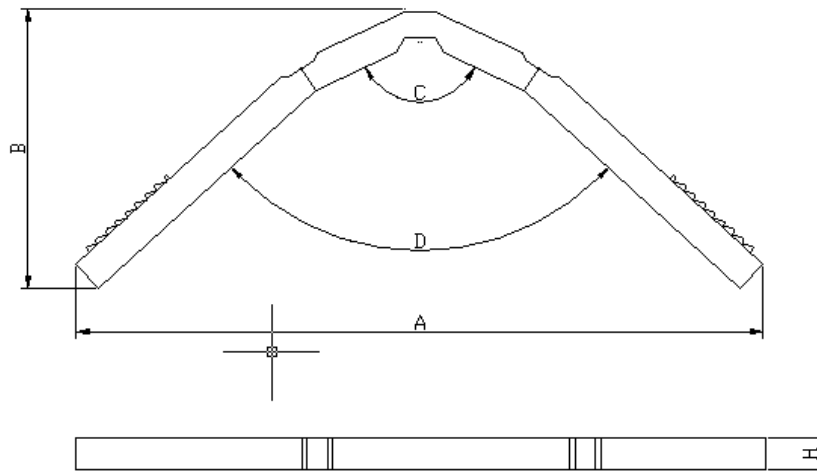


A base plástica, nesta imagem (na cor azul) é chamada de "cartucho". Os clips de titânio, ficam inseridos neste cartucho.

Cada cartucho possui 6 clips de titânio.

Segue abaixo a relação dos produtos objetos desse registro:

MODELO	DESCRIÇÃO	DIMENSÃO	COR/cartucho
CTU 01	Clip Implantável de titânio (Tamanho pequeno)	A: 6.60mm B: 1.27mm H: 0.50mm Ângulo C: 160° Ângulo D: 134°	azul
CTU 02	Clip Implantável de titânio (Tamanho médio)	A: 9.65mm B: 2.60mm H: 0.75mm Ângulo C: ---- Ângulo D: 125°	branco
CTU 03	Clip Implantável de titânio (Tamanho médio-grande)	A: 14.20 mm B: 5.82 mm H: 1.10 mm Ângulo C: 130°/Ângulo D: 95°	verde



COMPOSIÇÃO

O produto é composto por Titânio puro – Ti (ASTM F67).

INDICAÇÃO DE USO

Os Clips de Titânio Taimin foram desenvolvidos para uso permanente em procedimentos que envolvam vasos ou estruturas anatômicas e tem como finalidade o ligamento dos mesmos, e destinam-se a serem aplicados em estruturas tubulares ou vasos onde estejam indicados o uso de clips de laqueação metálicos, “não absorvíveis”. O tamanho do clip deve ser compatível com o tecido que será aplicado, ou seja, estruturas de até 12mm.

Segue descrição detalhada dos vasos e estruturas tubulares, para os quais o Clip de Titânio Taimin, é indicado:

- Adrenalectomias: Veia e Artéria Adrenal e suas ramificações;
- Miomectomias: Veias e Artérias que irrigam os miomas;
- Esofagorrafias: Veia e Artéria Hemiazigo (no esôfago) e suas ramificações;
- Reintervenção Esofágica: Veia e Artéria Hemiazigo e suas ramificações;
- Megaesôfago: Veia e Artéria Hemiazigo e suas ramificações;
- Gastrectomias: Veias e Artérias Gástricas e suas ramificações;
- Vagotomias: Veias e Artérias Gástricas e suas ramificações;
- Linfadenectomias: Artérias e Veias Ilíacas e suas ramificações pélvicas laparoscópicas;
- Colectomias: Vasos e Artérias Cólicas, Mesentéricas e Menores e suas ramificações;
- Entero-anastomoses: Vasos e Artérias Cólicas, Mesentéricas e Menores e suas ramificações;
- Proctocolectomias: Artérias e Veias Mesentéricas e suas ramificações;



INSTRUÇÕES DE USO DE DISPOSITIVOS MÉDICOS CLIP DE TITÂNIO TAIMIN

- Retossigmoidectomias: artérias e veias epigástricas e suas ramificações;
- Colectomia: Artéria e Veia Cística e suas ramificações; Duto Colédoco e Pancreático;
- Colédoco: Arteria e Veia Cística e suas ramificações; Duto Colédoco e Pancreático;
- Esplenectomia: Artéria e Veia Esplênica e suas ramificações;
- Divertículos: Ressecção dos divertículos;
- Enterectomias: Vasos e Artérias Cólicas, Mesentéricas e Menores e suas ramificações;
- Esvaziamento pélvico: Artérias e Veias Uterinas, Urinárias epigástricas e suas ramificações;
- Refluxo gastroesofágico: : Veia e Artéria Hemiazigo e suas ramificações;
- Gastroplastia: Veias e Artérias Hemiazigo e Gástricas e suas ramificações;
- Colectojejunostomia: Artéria e Veia Cística e suas ramificações;
- Colectostomia: Artéria e Veia Cística e suas ramificações; Duto Colédoco e Pancreático;
- Nefrectomias: Ramificações das Veias e artérias renais;
- Histerectomias: Artérias e veias uterinas e suas ramificações;
- Endometrioses: Artérias e veias uterinas e suas ramificações.

INSTRUÇÕES DE USO DO PRODUTO

Verifique a compatibilidade de todos os instrumentos e acessórios antes de utilizar os Clips de Titânio Taimin.

1. Retire os Clips de Titânio Taimin da sua embalagem primária utilizando uma técnica asséptica adequada. Para evitar danos, coloque o Clip de Titânio Taimin com cuidado no campo esterilizado.
2. Selecione o Clip de Titânio Taimin de tamanho adequado para o procedimento e o aplicador de clips correspondente.
3. Introduza as mandíbulas do instrumental (aplicador) no Clip de Titânio Taimin, certificando-se de que as pontas do aplicador "*ficam na perpendicular*" em relação à superfície do clip.
4. Introduza o aplicador até ao fim. Não force o instrumental. Ele deve ser introduzido e retirado com suavidade.
5. Mantendo as mandíbulas do aplicador perpendiculares em relação à superfície do clip, retire o aplicador do cartucho. O clip ficará devidamente seguro entre as mandíbulas do aplicador. Não é necessário manter a tensão sobre os anéis ou sobre o gatilho para segurar o clip nas mandíbulas do aplicador.



INSTRUÇÕES DE USO DE DISPOSITIVOS MÉDICOS CLIP DE TITÂNIO TAIMIN

6. Posicione o clip em torno da estrutura tubular a ser laqueada. Exerça força suficiente para fechar completamente o aplicador, de modo a assegurar que o clip fique corretamente posicionado e fixo.

7. Repita o processo para cada nova aplicação do Clip de Titânio Taimin.

ADVERTÊNCIAS E PRECAUÇÕES

- O produto só deverá ser utilizado por profissional médico devidamente qualificado;
- Não utilizar o produto para outros fins, que não seja o indicado nestas instruções de uso;
- O fabricante recomenda o **USO ÚNICO**. Não reutilizar. **“PROIBIDO REPROCESSAR”**.
- Para garantir sua esterilidade, somente abra a embalagem no campo estéril do centro cirúrgico;
- Verifique a integridade da embalagem antes de usar e não use o produto caso a embalagem esteja violada;
- Verifique a data de validade antes de utilizar. Os procedimentos minimamente invasivos só devem ser efetuados por pessoas especializadas neste campo e que estejam familiarizadas com estas técnicas. Antes de empreender qualquer procedimento minimamente invasivo, consulte a documentação médica relativa às técnicas e complicações;
- Os instrumentais cirúrgicos podem ter diferentes diâmetros conforme o fabricante. PARA A APLICAÇÃO DO CLIP DE TITÂNIO TAIMIN recomenda-se a utilização em conjunto do aplicador para clips de Titânio Taimin (que possui um registro à parte na ANVISA). Quando se utilizam instrumentos de diferentes fabricantes no mesmo procedimento, deve-se verificar a sua compatibilidade antes de iniciar o procedimento;
- É essencial um profundo conhecimento dos princípios e técnicas envolvidos nos procedimentos laparoscópicos, electrocirúrgicos e diagnósticos para evitar riscos, tanto para o paciente, quanto para o pessoal médico envolvido, bem como os danos aos dispositivos médicos;
- Certifique-se de que o tamanho do clip é correto para o vaso/estrutura tubular a ser laqueado;
- Após a aplicação de cada clip, aperte completamente a manopla do instrumento, até ao fim. Se não o fizer, isso pode provocar uma conformação incorreta dos clips e, conseqüentemente, uma laqueação insatisfatória do tecido;



INSTRUÇÕES DE USO DE DISPOSITIVOS MÉDICOS CLIP DE TITÂNIO TAIMIN

- Certifique-se de que cada clip foi aplicado firme e completamente em volta do tecido a ser laqueado;
- Não feche as mandíbulas do instrumental (clipador) sobre outros instrumentos cirúrgicos;
- Não devem ser utilizados aplicadores que não estejam em perfeitas condições de funcionamento, dado que a sua utilização poderia resultar numa aplicação inadequada do clip;
- O bom estado de funcionamento do aplicador, a força de aplicação exercida pelo cirurgião, a espessura do tecido a laquear e a natureza do próprio clip são de extrema importância para a função correta de qualquer clip de laqueação;
- Tal como em qualquer outro método de laqueação, inspecione cada zona a laquear após a colocação do clip, para assegurar a sua correta aplicação;
- Este dispositivo é fornecido esterilizado numa embalagem protetora e destina-se a ser utilizado uma única vez. Descartá-la após a utilização.

CONTRA INDICAÇÕES

- NÃO utilize os Clips de Titânio Taimin para a laqueação contraceptiva das trompas;
- NÃO utilize os Clips de Titânio Taimin em tecidos ou vasos que, normalmente, não seriam laqueados com clips metálicos.

ESTERILIZAÇÃO

O produto é esterilizado através de **Energia Ionizante (radiação gamma)**.

ARMAZENAMENTO E TRANSPORTE

O transporte e armazenamento do produto devem ser em local fresco e seco, evitando exposição ao sol, poeira, umidade e temperatura elevada. Como recomendação geral é especificado manter-se uma temperatura entre 15°C e 30°C e entre 40% A 75% de umidade relativa, para as condições ideais de armazenagem e transporte. Não transportar e/ou armazenar com *produtos não estéreis*, para evitar danos e riscos de contaminação cruzada com consequente perda de esterilidade do produto, por danos à sua embalagem.

Temperatura (T): 15°C a 30°C;



INSTRUÇÕES DE USO DE DISPOSITIVOS MÉDICOS CLIP DE TITÂNIO TAIMIN

Umidade relativa (UR): 40 a 75%.

DESCARTE DO PRODUTO

O produto só pode ser usado por profissional qualificado, devendo ser descartado de acordo com os procedimentos racionais de descarte, aprovados no ambiente hospitalar ou conforme exigência ambiental, após a sua utilização.

Cada instituição apresenta um procedimento de recolhimento, armazenamento e descarte próprio de seus resíduos, seguindo regulamentos internos e as normas estabelecidas pela Resolução RDC 306/04 da ANVISA.

IDENTIFICAÇÃO E RASTREABILIDADE

A rastreabilidade do produto é assegurada por um conjunto de etiquetas adesivas, fornecidas junto ao produto, dentro de sua embalagem secundária (num saquinho plástico lacrado). Conforme nota técnica conjunta nº 001/2014 da Anvisa, as etiquetas de rastreabilidade que acompanham o CLIP DE TITÂNIO TAIMIN, possuem as seguintes informações:

- NOME OU MODELO COMERCIAL:
- CÓDIGO DO PRODUTO:
- Nº DO LOTE:
- NOME DO FABRICANTE
- NOME DO IMPORTADOR
- Nº DO REGISTRO NA ANVISA:

Caso seja observado algum Evento Adverso ou haja necessidade de realização de Queixa Técnica deve-se proceder à notificação no Sistema Nacional de Notificações para a Vigilância Sanitária – NOTIVISA, que pode ser encontrado no site da Agência Nacional de Vigilância Sanitária – ANVISA no endereço www.anvisa.gov.br, link **NOTIVISA**.

FORMAS DE APRESENTAÇÃO DO PRODUTO MÉDICO

O produto é apresentado em cartucho (polímero plástico), onde estão afixados 6 clips de titânio. Cada cartucho é acondicionado em embalagem primária (envelope transparente e papel tyvek,



INSTRUÇÕES DE USO DE DISPOSITIVOS MÉDICOS CLIP DE TITÂNIO TAIMIN

devidamente rotulado). Posteriormente o produto é inserido em uma embalagem final constituída de caixa de papel cartonado, podendo ser comercializado unitariamente (1 cartucho por caixa) ou em 6, 12, 18, 24, 30 e 36 (cartuchos por caixa).

Abaixo imagens gráficas do produto em sua embalagem primária e secundária:



Embalagem Primária/Secundária (Clip de titânio Taimin)

Observação: O rótulo aprovado pela ANVISA será afixado externamente na embalagem final do produto (embalagem secundária), bem como em sua embalagem primária.

SÍMBOLOS UTILIZADOS NA ROTULAGEM DO PRODUTO

	Leia com atenção as instruções de Uso do Produto
	Proibido Reprocessar
	Produto estéril



**INSTRUÇÕES DE USO DE DISPOSITIVOS MÉDICOS
CLIP DE TITÂNIO TAIMIN**

Detentor do Registro:

Fabricante:



CIENLABOR INDÚSTRIA E COMÉRCIO LTDA

CNPJ: 02.814.280/0001-05

Rua Industrial José Flávio Pinheiro, 1150

Parque Industrial, João Pessoa / PB CEP:
58082-057

Fone: (83) 3049 8000

Site: www.taimin.com.br

UNIMED DE MARCELO SOMMER

Address: Calle 97, Félix Ballester 2158, San
Martin, Provincia de Buenos Aires
Argentina

Phone: 54 -11 4753-7028

Site: www.unimed.com.ar

Resp. Técnico: Desiree Barros Rossato

CRF/PB: 5028

<hr/> <p><i>Desiree Barros Rossato</i> CRF/PB: 5028 Responsável Técnico</p>	<hr/> <p><i>Marcos Fang Tam</i> Responsável Legal</p>
--	--