

INSTRUÇÕES DE USO

INSTRUMENTAIS PARA FIXADORES EXTERNOS TAIMIN

Detentor do Registro:

CIENLABOR INDÚSTRIA E COMÉRCIO LTDA.
 CNPJ: 02.814.280/0001-05
 Rua Industrial José Flávio Pinheiro, 1150,
 Parque Industrial, João Pessoa / PB
 Cep: 58082-057
 Tel: +55 83 3049 8000
 Site: www.taimin.com.br

**PRODUTO DE USO MÉDICO.
 PRODUTO REUTILIZÁVEL.
 PRODUTO NÃO ESTÉRIL.
 ESTERILIZAR ANTES DO USO.**

O produto deve ser armazenado em sua embalagem original em local seco, limpo, protegido contra raios ultravioletas e choques mecânicos em temperaturas entre 15° e 40°C com umidade relativa do ar de 30% a 80%.




Manual de Instruções

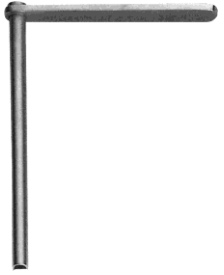


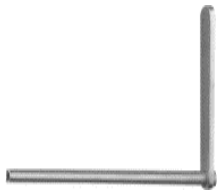

Nome Técnico: Kit Instrumental
Nome Comercial: INSTRUMENTAIS PARA FIXADORES EXTERNOS TAIMIN
Registro Anvisa Nº: 80082910102
Validade: Indeterminada




Fabricado por:







JIANGSU BAIDE MEDICAL INSTRUMENT CO., LTD.
 Dongqi Road, Donglai Yangshe Town,
 Zhangjiagang, Jiangsu – China
 Postal Code: 215627












Modelos








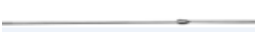

Código	Descrição	Ilustração
10010022	Parafuso 60 mm	
10011001	Guia de fio	
10011011	Camisa para parafuso pélvico 100 mm	







10011060	Guia de pino 60 mm	
10011080	Guia de pino 80 mm	
10011100	Guia de pino 100 mm	
10011160	Guia de pino 160 mm	
10012001	Template com cabo	
10012020	Guia de fio Ø 1,6 mm	
10012075	Guia de fio Ø 2 x 75 mm	
10012115	Guia de fio Ø 2 x 115 mm	
10013001	Camisa de broca Ø 2,7 mm	
10013040	Camisa de broca Ø 3,2 x 40 mm	
10013080	Camisa de broca Ø 3,2 x 80 mm	
10014040	Camisa de broca Ø 4,8 x 40 mm	

10014060	Camisa da broca Ø 4,8 mm x 60 mm	
10014080	Camisa de broca Ø 4,8 x 80 mm	
10014140	Camisa de broca Ø 4,8 x 140 mm	
10015001	Martelo	
10017001	Pinça de manipulação rádio transparente	
10019001	Chave Allen Ø 3,0 mm	
10019002	Chave Allen Ø 5,0 mm	
10019003	Chave Allen Ø 6,0 mm	
10019006	Chave Allen Ø 4,0 mm	
10020001	Stop de perfuração Ø 3,2 mm	
10020002	Stop de perfuração Ø 4,8 mm	
10025001	Chave T	

10025002	Chave com torquímetro 6 mm	
10025012	Chave com torquímetro 5 mm	
10025005	Chave em T para parafuso do Clamp	
10025006	Chave em T para pino de Schanz Ø 2,0 mm	
10025020	Chave combinada	
10026001	Conector de pino	
20021006	Parafuso para Clamp de fixação dinamica de punho	
98442000	Extrator de fio	
11240007	Templante Clamp em T L.R.S.	
11250000	Template rotacional L.R.S. raio 60 mm	
11250005	Template Clamp T de correção aguda L.R.S.	
11250003	Template Clamp reto para correção aguda L.R.S.	

11250004	Template com Clamp T para correção aguda L.R.S.	
11250001	Template rotacional L.R.S. raio 100 mm	
11250002	Template rotacional L.R.S. raio 130 mm	
11240000	Template Clamp L.R.S. reto	
11240001	Template Clamp T L.R.S.	
11240005	Template Clamp multiplanar L.R.S.	
11240002	Template com acoplamento Ball-Joint L.R.S.	
11240003	Template Clamp giratório L.R.S.	
11250009	Template para braçadeira de acoplamento	
11260002	Template para Clamp rotatório L.R.S. Pediátrico	
11260003	Template para acoplador com Ball-Joint L.R.S. pediátrico	
11260000	Template Clamp T L.R.S. pediátrico	

10011006	Pinça de redução	
10011002	Tensionador de fio	
10011003	Cortador de fio	
10021003	Broca Ø 4,8 x 180 mm	
10021004	Broca Ø 4,8 x 240 mm	
10021005	Broca Ø 4,8 x 280 mm	
10021008	Broca com stop Ø 2,7 x 127 mm	
10022001	Broca canulada Ø 3,2 x 150 mm	
10022002	Broca canulada Ø 3,2 x 200 mm	
10023003	Broca canulada Ø 4,8 mm x 280 mm	
10024001	Fio guia Ø 1,5 x 250 mm	
10024010	Fio com oliva lateral 2 x 310 mm	

10024011	Fio com oliva lateral 2 x 350 mm	
10024012	Fio com oliva lateral 2 x 400 mm	
10025010	Fio com oliva central 2 x 400 mm	
10025011	Fio com oliva central 2 x 450 mm	
10024020	Fio com oliva central 1,8 x 400 mm	
10024030	Fio guia Ø 1,8 x 400 mm	
10024003	Fio guia Ø 2,0 x 400 mm	
10024004	Fio guia Ø 2,0 x 450 mm	
10024002	Fio guia Ø 2,0 x 150 mm	
10016001	Tapered trocar	
10016006	Tapered trocar	
10021001	Broca com stop Ø 3,2 mm	

10021002	Broca Ø 3,2 x 200 mm	
20010012	Clamp reto DAF pequeno	
20010013	Clamp T DAF pequeno	

Forma de Apresentação

O conjunto de **INSTRUMENTAIS PARA FIXADORES EXTERNOS TAIMIN** é fornecido não estéril embalado em papel plástico de poliestireno e acondicionados em caixas de papelão.

Composição

O conjunto de **INSTRUMENTAIS PARA FIXADORES EXTERNOS TAIMIN** é composto por Aço Inoxidável AISI 304 e Liga de Alumínio LY12.

Indicação de Uso / Finalidade

Os instrumentais dos fixadores são indicados para auxiliar na implantação dos fixadores externos que são utilizados no tratamento de fraturas de ossos.

NOTA: Os fixadores externos são registrados e adquiridos separadamente.

Modo de Uso do Produto

- Os instrumentais devem ser manuseados e operados por pessoal completamente familiarizado com seu uso.
- Antes de cada procedimento cirúrgico, os instrumentais devem ser limpos, desinfetados (manual ou mecânica) e esterilizados na autoclave.
- Manuseie os instrumentais com cuidado.
- Os instrumentais devem ser inspecionados para assegurar seu correto funcionamento antes de cada uso.
- A não realização de uma inspeção completa para assegurar a correta operação e funcionamento dos instrumentais, pode resultar em um desempenho insatisfatório.
- Não utilize instrumentais que aparentam defeito de funcionamento.



Limpeza e Desinfecção Manual

- Separe os instrumentais mais delicados visando sua preservação e, ao colocá-los na cuba de lavagem, nunca misture com os itens mais pesados.
- Manuseie poucos instrumentais de cada vez e delicadamente, principalmente ao serem colocados na cuba de lavagem, lembrando que os itens que estão abaixo não devem ser pressionados com o peso dos que estão acima.
- Instrumentais a serem limpos manualmente devem ser imersos em uma solução combinada de desinfetante e agente de limpeza. Observar as instruções do fabricante dos produtos com relação à concentração, temperatura e tempo de aplicação.
- Utilize a solução germicida preparada no momento, de acordo com as recomendações do fabricante.
- Lave os instrumentais imediatamente após o uso para que os resíduos não sequem dificultando sua remoção. Remova imediatamente após o uso, os agentes corrosivos e cáusticos, bem como medicamentos (por exemplo, iodo).
- Não utilize soluções usadas. Preparar novas soluções conforme intervalos indicados pelo fabricante.
- Há risco de corrosão e perda da eficácia da desinfecção por excesso de sujeira.
- Há risco de corrosão ao aumentar a concentração causada depois da evaporação.
- Produtos de limpeza em forma de pó devem ser totalmente dissolvidos em água, pois resíduos deste pó podem ocasionar a descoloração dos instrumentais.
- Enxague os instrumentais com água deionizada corrente depois da desinfecção química e limpeza. Manchas são prevenidas por enxague final com água deionizada. Remova qualquer sujeira remanescente com esponjas ou escovas macias.
- Por fim, seque os instrumentais imediatamente após a lavagem e desinfecção.
- Como em qualquer procedimento de limpeza, as pessoas responsáveis devem seguir os procedimentos aceitos para lavagem de mãos, paramentação, uso de máscaras, etc., conforme a política do hospital ou centro cirúrgico.

Limpeza e Desinfecção Mecânica

- Normalmente, instrumentais em condições de seco são limpos pelo tratamento mecânico.
- Os detergentes usados nesse processo devem ter pH neutro e não espumar muito.
- A temperatura da água de entrada não deve ser maior que 45°C. Temperaturas altas promovem a coagulação de proteínas nos instrumentais, impedindo a ação de limpeza desejada.
- Observe o tempo, a concentração e temperatura para a limpeza e agentes desinfetantes usados.

- Apenas a dosagem correta de acordo com as instruções do fabricante garante a correta desinfecção e limpeza.
- Para a limpeza/desinfecção dos instrumentais da máquina, recomenda-se pH neutro, pois é moderado com materiais ou produtos enzimáticos

Condições de Manipulação

O conjunto de **INSTRUMENTAIS PARA FIXADORES EXTERNOS TAIMIN** somente pode ser manipulado por um médico ou um profissional da área médica sob supervisão de um médico que tenha recebido treinamento suficiente em técnicas ortopédicas em ambientes fresco, seco e limpo.

Método de Esterilização

O conjunto de **INSTRUMENTAIS PARA FIXADORES EXTERNOS TAIMIN** é fornecido de forma não estéril. Entretanto, antes de sua utilização, o produto deve ser limpo/higienizado e esterilizado. O fabricante recomenda a esterilização por método de autoclave, seguindo os seguintes parâmetros:

ESTERILIZAÇÃO A VAPOR GRAVIDADE:	
Temperatura	Tempo de Exposição
121°C (250°F)	15 a 30 minutos
ESTERILIZAÇÃO A VAPOR POR PRÉ-VÁCUO:	
Temperatura	Tempo de Exposição
132°C (270°F)	10 minutos

Advertências

- Produto não estéril.
- Esterilizar antes do uso.
- Produto reutilizável.
- O produto deve ser utilizado somente por profissional habilitado. A segurança do produto não pode ser garantida a não ser que este seja utilizado por pessoas com conhecimento sobre técnicas de utilização do produto.
- Antes do uso, é necessário ler cuidadosamente a instrução de uso.
- Os produtos possuem resistência limitada. Exercer força excessiva pode originar avarias, prejudicar a função e, em consequência, colocar o paciente em perigo. Imediatamente antes e depois de cada utilização, verificar o produto quanto a avarias e integridade.
- As peças estão sujeitas ao desgaste ao longo de sua normal utilização.



- Os instrumentos não devem ser utilizados para finalidades diferentes daquelas para as quais foram projetados. O conjunto de **INSTRUMENTAIS PARA FIXADORES EXTERNOS** é de uso exclusivo para inserção dos fixadores externos.

Precauções

- Não utilizar o instrumental em conjunto com produtos de outros fabricantes, pois, podem ocorrer problemas de incompatibilidade entre os materiais.
- O produto somente deverá ser utilizado por ou sob orientação de cirurgião, segundo técnicas cirúrgicas aplicáveis e somente deverá ser manipulado por pessoal qualificado.
- Não utilizar para outros fins que não aqueles recomendados pelo fabricante. Não utilizar o produto se estiver danificado.
- Devem ser tomados cuidados para que a manipulação do produto seja realizada de modo asséptico.

Responsável Legal: Marcos Fang Tam

Responsável Técnica: Desiree Barros Rossato

CRF/PB: 5028