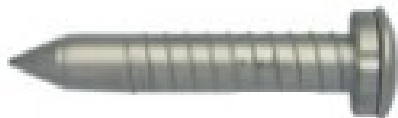


INSTRUÇÕES DE USO

TROCARTERS SEM VÁLVULA TAIMIN



Detentor do Registro:

CIENLABOR INDUSTRIA E COMÉRCIO LTDA.
 CNPJ: 02.814.280/0001-05
 Rua Industrial José Flávio Pinheiro, 1150,
 Parque Industrial, João Pessoa / PB
 Cep: 58082-057
 Tel: +55 83 3049 8000
 Site: www.taimin.com.br

PRODUTO DE USO MÉDICO.
PRODUTO REUTILIZÁVEL.
PRODUTO NÃO ESTÉRIL.
ESTERILIZAR ANTES DO USO.

O produto deve ser armazenado e transportado em local seco, limpo, protegido da luz, com temperatura entre 15° e 40°C e com umidade relativa do ar entre 40% e 75%.

Manual de Instruções

Nome Técnico: Trocartes

Nome Comercial: TROCARTERS SEM VÁLVULA TAIMIN

Registro Anvisa Nº: 80082910075
















Validade: Indeterminada

Fabricado por:

HANGZHOU KANGJI MEDICAL INSTRUMENT CO., LTD.
 No. 1668, Chunjiang East Road, Economic Development Zone, Tonglu Hangzhou, Zhejiang – China – Post Code: 311501
 Tel: +86 571 646 33598
 Fax: +86 571 646 22980
 Site: www.hzkangji.com

Modelos

Código	Descrição	Ilustração
201.011	Trocarte tórax de 12,5 mm	
201.010	Trocarte tórax de 10 mm	

201.009	Trocarte tórax de 8,5 mm	
201.008	Trocarte tórax de 5,5 mm	
101.010	Redutor de 10 – 5 mm	
101.010A	Redutor de 12 – 5 mm	
101.010B	Redutor de 12 – 10 mm	
101.010C	Redutor de 15 – 10 mm	
101.010E	Redutor de 15 – 5 mm	
101.010D	Redutor de 5 – 3 mm	
101.145	Redutor de encaixe	
101.146	Redutor de encaixe com rosca	
101.147	Vedante para trocarte e redutor – 3 mm	
101.148	Vedante para trocarte e redutor – 5 mm	
101.149	Vedante para trocarte e redutor – 10 mm	
101.150	Vedante para trocarte e redutor – 12 mm	
101.151	Vedante para trocarte e redutor – 15 mm	

Forma de Apresentação

O TROCARTERS SEM VÁLVULA TAIMIN é acondicionado individualmente em saco



plástico devidamente rotulado e etiquetado, permitindo a clara visualização do material acondicionado. Estes são acondicionados em caixa de papel cartonado.

Composição

O **TROCARTERS SEM VÁLVULA TAIMIN** é composto por Aço Inoxidável 304 (ISO 7153- 1), com as partes plásticas em Polissulfeto de Fenileno (Polímero PPS).

Indicação de Uso / Finalidade

O **TROCARTERS SEM VÁLVULA TAIMIN** destina-se à formação de pontos de passagem para instrumentos cirúrgicos endoscópicos e laparoscópicos, servindo de peça-guia ou para possibilitar uma melhor visualização de cavidades sem que ocorram maiores incisões.

Consequentemente, resultam em um menor trauma cirúrgico. São utilizados em cirurgias endoscópicas que necessitam de uma abertura artificial para invasão médica. Os demais produtos utilizados no procedimento cirúrgico serão registrados à parte.

Modo de Uso do Produto

Antes de utilizar o produto, leia as informações detalhadamente. Esse folheto tem o objetivo de auxiliar na utilização desse produto. Ele não é uma referência para as técnicas cirúrgicas.

O trocarter é utilizado dentro da parede abdominal para facilitar o acesso da câmara e dos demais instrumentos durante um procedimento laparoscópico

Ele pode ser utilizado diretamente ao abrir o pacote. Quando estiver sendo utilizado, insira a agulha dentro do revestimento externo, pressione a trava semi-circular na extremidade e, logo em seguida, a cabeça protetora irá expelir automaticamente após perfurar o tecido. Apenas pressione a trava novamente se outra perfuração for necessária.

A escolha do tipo de trocarter e sua metodologia de utilização variam de acordo com a técnica empregada pelo cirurgião, que possui a prerrogativa e responsabilidade pelo emprego da técnica correta de maneira adequada em cada caso específico. A metodologia de utilização do trocarter é parte integrante do desenvolvimento técnico e conhecimento empregado pelo cirurgião.

A utilização deste produto é destinada exclusivamente ao uso por médicos devidamente qualificados para o procedimento de endoscopia. Como se trata de um produto que será utilizado em conjunto a um endoscópio, deve-se consultar atentamente o manual do fabricante destes

equipamentos para máximo desempenho do **TROCARTERS SEM VÁLVULA TAIMIN**.

Os demais produtos utilizados no procedimento cirúrgico serão registrados à parte. Seguem outros esclarecimentos sobre o uso do produto:

- Prepare o paciente usando técnicas para endoscopia.
- Cheque o funcionamento adequado do trocarter.
- Sempre tenha um instrumento sobressalente disponível;
- Inspeccione a embalagem do produto quanto à presença de cortes, vedação inadequada ou danos causados por umidade e verifique qualquer tipo de avaria no instrumento. Caso apresente alguma alteração na estrutura física do produto, inutilize o mesmo.
- O operador do instrumento deve ser um médico ou um profissional da área médica sob supervisão de um médico que tenha recebido treinamento suficiente em técnicas endoscópicas.

Este manual, portanto, não explica ou discute procedimentos clínicos endoscópicos. Este manual somente descreve a operação básica e precauções relacionadas à operação deste instrumento.

Condições de Manipulação

O **TROCARTERS SEM VÁLVULA TAIMIN** só deve ser manipulado por profissional especializado. O produto deve ser manipulado nas condições ambientais de armazenagem e transporte, bem como respeitando as suas condições físicas sem avarias.

Método de Esterilização

É recomendável que o produto seja esterilizado por autoclave. O produto deve ser esterilizado antes do uso.

Advertências

- Ao utilizar o instrumento, sempre use equipamento de proteção pessoal apropriado. Caso contrário, sangue, muco e outros materiais potencialmente infecciosos provenientes do paciente podem representar um risco de controle de infecção.
- Não insira o instrumento no endoscópio a não ser que você possua um campo de visão endoscópica nítido. Se não puder visualizar a extremidade distal da seção de inserção no campo de visão endoscópica, este não deve ser utilizado. Isto pode causar lesão ao paciente, tais como perfurações, hemorragias ou danos à membrana mucosa. Também pode danificar o endoscópio e/ou instrumento.



- Não force o instrumento se encontrar resistência durante a inserção. Reduza a angulação do endoscópio até que o instrumento passe suavemente. Forçar o instrumento pode danificar o instrumento e/ou endoscópio. Isto pode causar lesões ao paciente, tais como perfurações, hemorragias ou danos à membrana mucosa.
- Não avance ou estenda o instrumento abruptamente. Isto pode causar lesões ao paciente, tais como perfurações, hemorragias ou danos à membrana mucosa. Pode também danificar o endoscópio ou instrumento.
- Insira o instrumento lentamente. A inserção abrupta pode danificar o endoscópio e/ou instrumento.
- Não force a extremidade distal da Seção de Inserção contra o tecido da cavidade do organismo. Isto pode causar danos ao paciente, tais como perfurações, hemorragias ou danos à membrana mucosa.
- Não puxe amostras de tecido com força excessiva. Isto pode causar danos ao paciente, tais como perfurações, hemorragias ou danos à membrana mucosa.
- Este instrumento é comercializado de maneira não estéril. Antes de cada utilização do mesmo, este deve ser limpo e esterilizado. Não utilize um instrumento que não tenha sido limpo e esterilizado. Isto representa um risco de controle de infecção ou pode causar irritação e infecções em tecidos.

Precauções

- Manter as técnicas de manipulação seguras quanto ao uso dos trocarters, devido à possibilidade de perda de fragmento dentro da cavidade, e da possível quebra do mesmo durante a sua utilização.
- Antes da utilização, examinar o instrumento e verificar se está funcionando de maneira adequada.
- Assim como com qualquer instrumento cirúrgico, deve-se tomar cuidado para garantir que não se coloque força excessiva nestes dispositivos, a qual pode resultar em falha.
- Precauções adicionais incluem aquelas aplicáveis a todos os procedimentos cirúrgicos. Em geral, deve-se tomar cuidado em especial quanto a assepsia e perigos anatômicos.

Contraindicações e Efeitos Adversos

Atentar-se para a hipersensibilidade do paciente à matéria-prima do produto.

Responsável Legal: Marcos Fang Tam
Responsável Técnica: Desiree Barros Rossato
CRF/PB: 5028