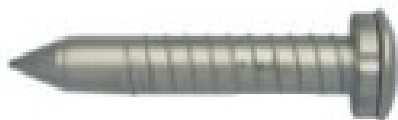




INSTRUÇÕES DE USO

TROCARTER COM VÁLVULA TAIMIN®



Importado e distribuído por:

CIENLABOR INDÚSTRIA E COMÉRCIO LTDA.

CNPJ: 02.814.280/0001-05

Rua Industrial José Flávio Pinheiro, 1150,

Parque Industrial, João Pessoa / PB

Cep: 58082-057

Tel: +55 83 3049 8000

Site: www.taimin.com.br

**PRODUTO DE USO MÉDICO.
PRODUTO REUTILIZÁVEL.
PRODUTO NÃO ESTÉRIL.
ESTERILIZAR ANTES DO USO.**

O produto deve ser armazenado e transportado em local seco, limpo, protegido da luz, com temperatura entre 15° e 40°C e com umidade relativa do ar entre 40% e 75%.

Manual de Instruções

Nome Técnico: Trocarter

Nome Comercial: TROCARTER COM VÁLVULA TAIMIN®

Registro Anvisa Nº: 80082910087

Validade: Indeterminada

Fabricado por:

HANGZHOU KANGJI MEDICAL INSTRUMENT CO., LTD.

No. 1668, Chunjiang East Road, Economic Development Zone, Tonglu Hangzhou, Zhejiang – China – Post Code: 311501

Tel: +86 571 646 33598





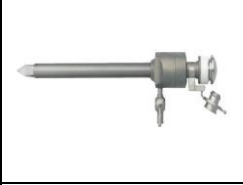

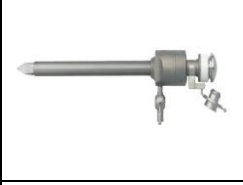
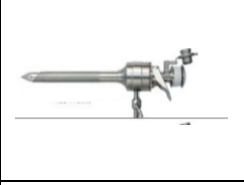
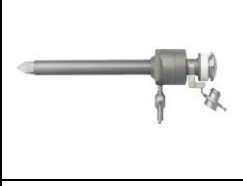


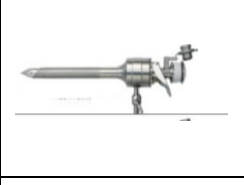






Fax: +86 571 646 22980









Site: www.hzkangji.com

Modelos


Código	Descrição	Ilustração
101.003	Trocarter para uso com instrumentais de 5 mm de diâmetro – Ponta Piramidal – Sistema de engate rápido	


101.003P	Trocarter para uso com instrumentais de 3 mm de diâmetro – Ponta Piramidal – Sistema de engate rápido	
101.004	Trocarter para uso com instrumentais de 10 mm de diâmetro – Ponta Piramidal – Sistema de engate rápido	
101.008	Trocarter para uso com instrumentais de 12 mm de diâmetro – Ponta Piramidal – Sistema de engate rápido	
101.008L	Trocarter para uso com instrumentais de 15 mm de diâmetro – Ponta Piramidal – Sistema de engate rápido	
101.076	Trocarter para uso com instrumentais de 5 mm de diâmetro – Ponta Protegida – Sistema de engate rápido	
101.076P	Trocarter para uso com instrumentais de 3 mm de diâmetro – Ponta Protegida – Sistema de engate rápido	
101.098	Trocarter para uso com instrumentais de 10 mm de diâmetro – Ponta Protegida – Redutor p/ 5mm acoplado – Sistema de engate rápido	
101.171	Trocarter para uso com instrumentais de 12 mm de diâmetro – Ponta Protegida – Redutor p/ 5mm acoplado – Sistema de engate rápido	
101.171L	Trocarter para uso com instrumentais de 15 mm de diâmetro – Ponta Protegida – Redutor p/ 5 mm acoplado – Sistema de engate rápido	

101.003C	Trocarter para uso com instrumentais de 5 mm de diâmetro – Ponta Piramidal – Sistema de vedação magnético		101.171CL	Trocarter para uso com instrumentais de 15 mm de diâmetro – Ponta Protegida – Redutor p/ 5 mm acoplado – Sistema de vedação magnético	
101.003CP	Trocarter para uso com instrumentais de 3 mm de diâmetro – Ponta Piramidal – Sistema de vedação magnético		101.003A	Trocarter para uso com instrumentais de 5 mm de diâmetro – Ponta Piramidal – Sistema Open de abertura da válvula	
101.004C	Trocarter para uso com instrumentais de 10 mm de diâmetro – Ponta Piramidal – Redutor p/ 5 mm acoplado – Sistema de vedação magnético		101.003B	Trocarter para uso com instrumentais de 3 mm de diâmetro – Ponta Piramidal – Sistema Open de abertura da válvula	
101.167C	Trocarter para uso com instrumentais de 12 mm de diâmetro – Ponta Piramidal – Redutor p/ 5 mm acoplado – Sistema de vedação magnético		101.097A	Trocarter para uso com instrumentais de 10 mm de diâmetro – Ponta Piramidal – Redutor p/ 5mm acoplado – Sistema Open de abertura da válvula	
101.167CL	Trocarter para uso com instrumentais de 15 mm de diâmetro – Ponta Piramidal – Redutor p/ 5 mm acoplado – Sistema de vedação magnético		101.167A	Trocarter para uso com instrumentais de 12 mm de diâmetro – Ponta Piramidal – Redutor p/ 5mm acoplado – Sistema Open de abertura da válvula	
101.075C	Trocarter para uso com instrumentais de 5 mm de diâmetro – Ponta Protegida – Sistema de vedação magnético		101.167B	Trocarter para uso com instrumentais de 15 mm de diâmetro – Ponta Piramidal – Redutor p/ 5mm acoplado – Sistema Open de abertura da válvula	
101.075CP	Trocarter para uso com instrumentais de 3 mm de diâmetro – Ponta Protegida – Sistema de vedação magnético		101.076A	Trocarter para uso com instrumentais de 5 mm de diâmetro – Ponta Protegida – Sistema Open de abertura da válvula	
101.098C	Trocarter para uso com instrumentais de 15 mm de diâmetro – Ponta Protegida – Redutor p/ 5 mm acoplado – Sistema de vedação magnético		101.076AP	Trocarter para uso com instrumentais de 3 mm de diâmetro – Ponta Protegida – Sistema Open de abertura da válvula	
101.171C	Trocarter para uso com instrumentais de 12 mm de diâmetro – Ponta Protegida – Redutor p/ 5 mm acoplado – Sistema de vedação magnético		101.075A	Trocarter para uso com instrumentais de 10 mm de diâmetro – Ponta Protegida – Redutor p/ 5mm acoplado – Sistema Open de abertura da válvula	

101.163A	Trocarter para uso com instrumentais de 12 mm de diâmetro – Ponta Protegida – Redutor p/ 5mm acoplado – Sistema Open de abertura da válvula	
101.163AL	Trocarter para uso com instrumentais de 15mm de diâmetro – Ponta Protegida – Redutor p/ 5mm acoplado – Sistema Open de abertura da válvula	
101.117	Trocarter 11,5 mm – Flexível	
101.143C	Trocarter de 10 mm (Externo 11 mm, Interno 10 mm), bainha com rosca, ponta protegida	
101.143CP	Trocarter de 3mm (Externo 3,5 mm, Interno 3 mm), bainha com rosca, ponta protegida	
101.143CMP	Trocarter de 10 mm (Externo 11 mm, Interno 10 mm), bainha com rosca, ponta protegida	
101.143CML	Trocarter de 10 mm (Externo 13,5 mm, Interno 12,5 mm), bainha com rosca, ponta protegida	
101.143CL	Trocarter de 15 mm (Externo 16 mm, Interno 15 mm), bainha com rosca, ponta protegida	

Acessórios

Código	Descrição	Ilustração
TM101.086	Vedante para Trocarter e redutor – 3 mm	
TM101.086A	Vedante para Trocarter e redutor – 5 mm	

TM101.086B	Vedante para Trocarter e redutor – 10 mm	
TM101.086C	Vedante para Trocarter e redutor – 12,5 mm	
TM101.086D	Vedante para Trocarter e redutor – 15 mm	

Forma de Apresentação

O **TROCARTER COM VÁLVULA TAIMIN®** é acondicionado individualmente em saco plástico devidamente rotulado e etiquetado, permitindo a clara visualização do material acondicionado. Estes são acondicionados em caixa de papel cartonado.

Composição

O **TROCARTER COM VÁLVULA TAIMIN®** é composto por Aço Inoxidável 304 (ISO 7153- 1), com as partes plásticas em Polissulfeto de Fenileno (Polímero PPS) e Silicone.

Indicação de Uso / Finalidade

O **TROCARTER COM VÁLVULA TAIMIN®** destina-se à formação de pontos de passagem para instrumentos cirúrgicos endoscópicos e laparoscópicos, servindo de peça-guia ou para possibilitar uma melhor visualização de cavidades sem que ocorram maiores incisões.

Consequentemente, resultam em um menor trauma cirúrgico. São utilizados em cirurgias endoscópicas que necessitam de uma abertura artificial para invasão médica. Os demais produtos utilizados no procedimento cirúrgico serão registrados à parte.

Modo de Uso do Produto

Antes de utilizar o produto, leia as informações detalhadamente. Esse folheto tem o objetivo de auxiliar na utilização desse produto. Ele não é uma referência para as técnicas cirúrgicas.

Os trocartes são utilizados dentro da parede abdominal para facilitar o acesso da câmara e dos demais instrumentos durante um procedimento laparoscópico

Ele pode ser utilizado diretamente ao abrir o pacote. Quando estiver sendo utilizado, insira a agulha dentro do revestimento externo, pressione a trava semi-circular na extremidade e, logo em seguida, a cabeça protetora irá expelir automaticamente após perfurar o tecido. Apenas



pressiona a trava novamente se outra perfuração for necessária.

A escolha do tipo de trocarter e metodologia de utilização dos mesmos varia de acordo com a técnica empregada pelo cirurgião e é sua a prerrogativa e responsabilidade o emprego da técnica correta de maneira adequada em cada caso específico. A metodologia de utilização dos trocarterts é parte integrante do desenvolvimento técnico e conhecimento empregado pelo cirurgião.

A utilização deste produto é destinada exclusivamente ao uso por médicos devidamente qualificados para o procedimento de Endoscopia. Como se trata de um produto que será utilizado em conjunto a um Endoscópio deve-se consultar atentamente o manual do fabricante destes equipamentos para máximo desempenho do **TROCARTER COM VÁLVULA TAIMIN®**.

Os demais produtos utilizados no procedimento cirúrgico serão registrados à parte. Seguem outros esclarecimentos sobre o uso do produto:

- Prepare o paciente usando técnicas para endoscopia.
- Cheque o funcionamento adequado do trocarter.
- Sempre tenha um instrumento sobressalente disponível;
- Inspeccione a embalagem do produto quanto à presença de cortes, vedação inadequada ou danos causados por umidade e verifique qualquer tipo de avaria no instrumento, caso haja alguma alteração na estrutura física do produto, inutilize o mesmo.
- O operador do instrumento deve ser um médico ou um profissional da área médica sob supervisão de um médico que tenha recebido treinamento suficiente em técnicas endoscópicas.

Este manual, portanto, não explica ou discute procedimentos clínicos endoscópicos. Este somente descreve a operação básica e precauções relacionadas à operação deste instrumento.

Condições de Manipulação

O **TROCARTER COM VÁLVULA TAIMIN®** só deve ser manipulado por profissional especializado. O produto deve ser manipulado nas condições ambientais de armazenagem e transporte, bem como respeitando as suas condições físicas sem avarias.

Método de Esterilização

É recomendável que o produto seja esterilizado por autoclave. O produto deve ser esterilizado antes do uso.

Advertências

- Ao utilizar o instrumento, sempre use equipamento de proteção pessoal apropriado. Caso contrário, sangue, muco e outros materiais potencialmente infecciosos provenientes do paciente podem representar um risco de controle de infecção.
- Não insira o instrumento no endoscópio a não ser que você possua um campo de visão endoscópica nítido. Se você não puder visualizar a extremidade distal da Seção de Inserção no campo de visão endoscópica, este não deve ser utilizado. Isto pode causar lesão ao paciente, tais como perfurações, hemorragias ou danos à membrana mucosa. Isto pode também danificar o endoscópio e/ou instrumento.
- Não force o instrumento se for encontrada resistência durante a inserção. Reduza a angulação do endoscópio até que o instrumento passe suavemente. Forçar o instrumento pode danificar o instrumento e/ou endoscópio. Isto pode causar lesões ao paciente, tais como perfurações, hemorragias ou danos à membrana mucosa.
- Não avance ou estenda o instrumento abruptamente. Isto pode causar lesões ao paciente, tais como perfurações, hemorragias ou danos à membrana mucosa. Pode também danificar o endoscópio ou instrumento.
- Insira o instrumento lentamente. A inserção abrupta pode danificar o endoscópio e/ou instrumento.
- Não force a extremidade distal da Seção de Inserção contra o tecido da cavidade do organismo. Isto pode causar danos ao paciente, tais como perfurações, hemorragias ou danos à membrana mucosa.
- Não puxe amostras de tecido com força excessiva. Isto pode causar danos ao paciente, tais como perfurações, hemorragias ou danos à membrana mucosa.
- Este instrumento é comercializado de maneira não estéril. Antes de cada utilização do mesmo, este deve ser limpo e esterilizado. Não utilize um instrumento que não tenha sido limpo e esterilizado. Isto representa um risco de controle de infecção ou pode causar irritação e infecções em tecidos.

Precauções

- Manter as técnicas de manipulação seguras quanto ao uso dos trocarterts, devido à possibilidade de perda de fragmento dentro da cavidade, e da possível quebra do mesmo durante a sua utilização.
- Antes da utilização, examinar o instrumento e verificar se está funcionando de maneira adequada.
- Assim como com qualquer instrumento cirúrgico, deve-se tomar cuidado para garantir



que não se coloque força excessiva nestes dispositivos, a qual pode resultar em falha.

- Precauções adicionais incluem aquelas aplicáveis a todos os procedimentos cirúrgicos. Em geral, deve-se tomar cuidado em especial quanto a assepsia e perigos anatômicos.

Contraindicações e Efeitos Adversos

Atentar-se para a hipersensibilidade do paciente à matéria-prima do produto.

Responsável Legal: Marcos Fang Tam

Responsável Técnica: Desiree Barros Rossato

CRF/PB: 5028